

SCHEDA PRODOTTO
GONFIABILE AD ARIA FREDDA


MADE IN ITALY



Arco D large modello 2

INGOMBRI GRAFICI:

- grafica fissa

DOTAZIONI:

- n.2 pressurizzatore esterno
- n. 2 manichette di collegamento
- n. 4 funi di ancoraggio aeree
- n. 8 ancoraggi a terra
- n.1 borsa contenitore
- n.1 libretto di uso e manutenzione per il gonfiabile
- n. 1 libretto di uso e manutenzione per il pressurizzatore

DIMENSIONI INDICATIVE

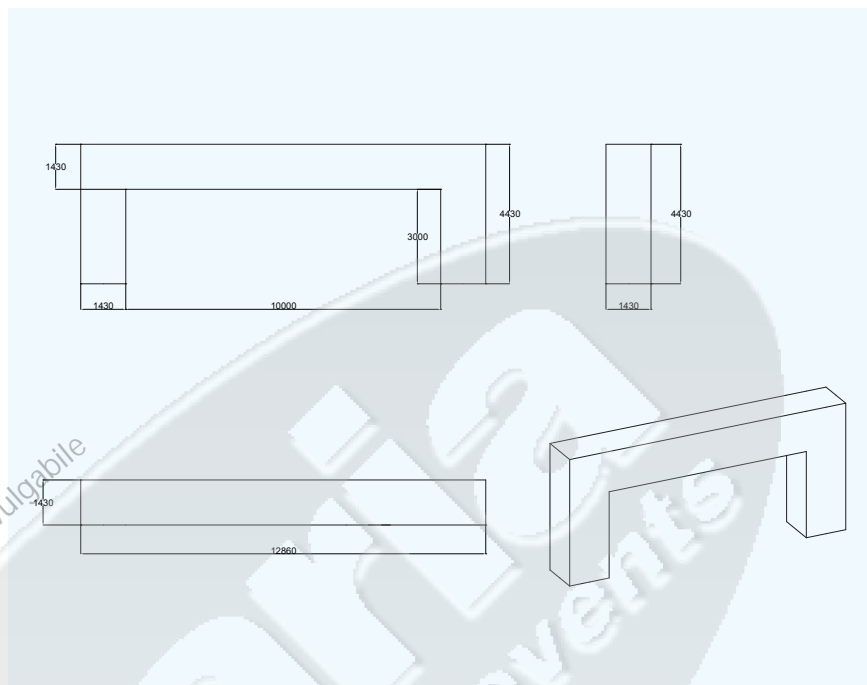


IMMAGINE DI ESEMPIO :



CARATTERISTICHE TECNICHE:

tessuto del gonfiabile:

poliestere 100%, resinato, finissaggio con spalmatura poliuretana, ingnifugo (EN 533/94: classe 1), repellente all'acqua, resistente ai raggi UV, solidità colore di 8/8, resistenza alla rottura di 1300N/50 mm, peso specifico di 140 gr/m2

pressurizzatore:

a norma CE 220 Volt (550 Watt)

ancoraggi:

nastro poliestere 100%, spigato, carico di rottura di 1000 Kg, fibbia a regolazione rapida

SPECIFICHE FILES PRONTO STAMPA : Formati accettati : .ai - .jpg - .pdf | Codifica colori : quadricromia (CMYK) | Risoluzione ottimale : scala 1:1 a 72 dpi

Peraria Srl a Socio unico - P.IVA 02503360048

Sede operativa: Via Toselli, 12 - 12020 Villafalletto (CN) - Italia - tel. +39 0171942206 - 942205 - Fax +39 0171942833 - info@peraria.com - www.peraria.com