

SCHEDA PRODOTTO
GONFIABILE AD ARIA FREDDA



MADE IN ITALY

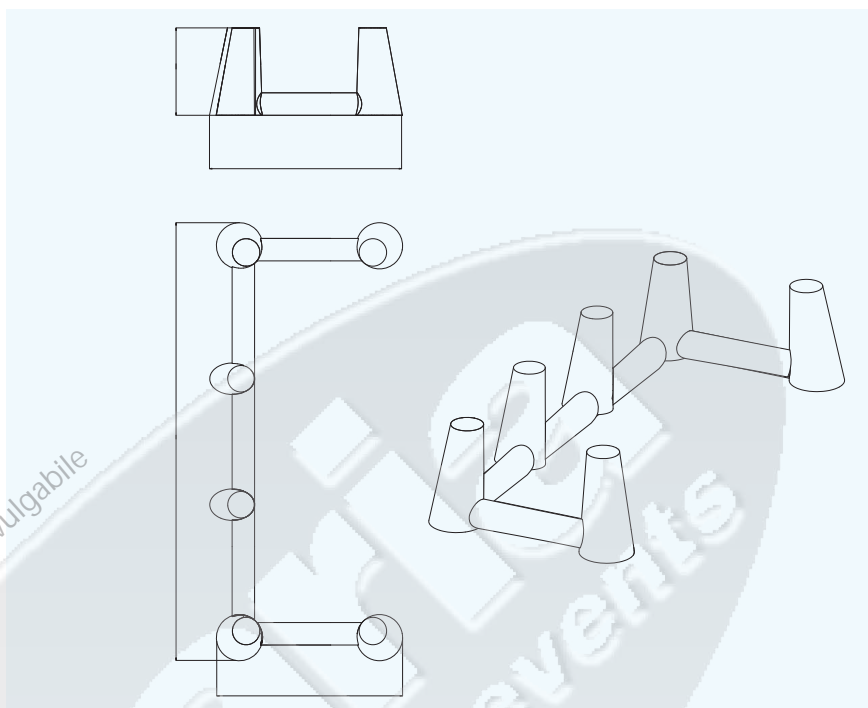


Gioco Pallavolo

modello 1

Per realizzare
un campo pallavolo
occorrono n.2 moduli
dim. 18x7,5 mt

DIMENSIONI INDICATIVE



DOTAZIONI:

- n.2 pressurizzatori esterni
- n.8 manichette di collegamento
- n. 16 funi di ancoraggio aeree
- n. 24 ancoraggi a terra
- n.1 borsa contenitore
- n.1 libretto di uso e manutenzione per il gonfiabile
- n. 1 libretto di uso e manutenzione per il pressurizzatore
- n.6 reti perimetrali dim. 4x2,6 mt
- n.4 reti perimetrali dim. 3,8x2,6 mt

CARATTERISTICHE TECNICHE:

tessuto del gonfiabile:

poliesteri al 100%, resinato, finissaggio con spalmatura poliuretanic, ingnifugo (EN 533/94: classe 1), repellente all'acqua, resistente ai raggi UV, solidità colore di 8/8, resistenza alla rottura di 1300N/50 mm, peso specifico di 140 gr/m²

pressurizzatore:

a norma CE 220 Volt (600 Watt cad.)

ancoraggi:

nastro di poliesteri al 100%, spigato, con carico di rottura di 450 Kg, con fibbia a regolazione rapida

IMMAGINE DI ESEMPIO :



SPECIFICHE FILES PRONTO STAMPA : Formati accettati : .ai - .jpg - .pdf | Codifica colori : quadricromia (CMYK) | Risoluzione ottimale : scala 1:1 a 72 dpi

Peraria Srl a Socio unico - P.IVA 02503360048

Sede operativa: Via Toselli, 12 - 12020 Villafalletto (CN) - Italia - tel. +39 0171942206 - 942205 - Fax +39 0171942833 - info@peraria.com - www.peraria.com