

SCHEDA PRODOTTO  
GONFIABILE AD ARIA FREDDA

  
**MADE IN ITALY**



## Gioco Calcetto modello 1

DIMENSIONI INDICATIVE

### PREDISPOSIZIONI:

- **spazi A:** n. 2 striscioni laterali
- **spazi B:** n. 4 striscioni frontali

### INGOMBRI GRAFICI:

- striscione orizzontale  
**A:** dim. 1500x92 cm  
**B:** dim. 130x92 cm

### DOTAZIONI:

- n.6 tubi in alluminio predisposti per 16 giocatori (8 vs 8)
- n.1 pressurizzatore esterno
- n.1 manichetta di collegamento
- n. 4 ancoraggi a terra
- n.1 borsa contenitore
- n.1 libretto di uso e manutenzione per il gonfiabile
- n. 1 libretto di uso e manutenzione per il pressurizzatore

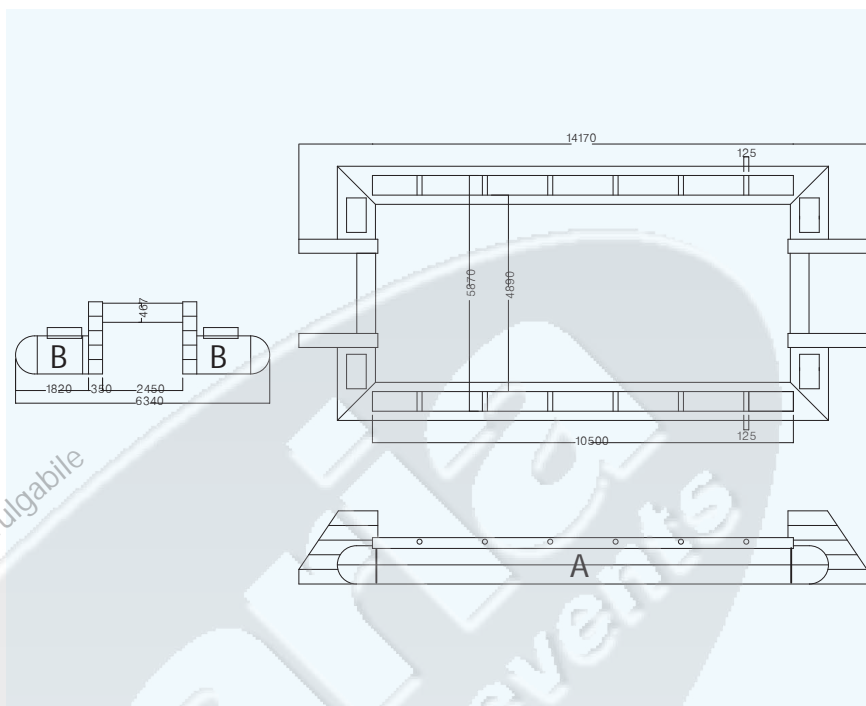


IMMAGINE DI ESEMPIO :

### CARATTERISTICHE TECNICHE:

#### tessuto del gonfiabile:

poliestere 100%, resinato, finissaggio con spalmatura poliuretana, ingnifugo (DIN4102-1 classe B1), repellente all'acqua, resistente ai raggi UV, solidità colore di 8/8, resistenza alla rottura di 1300N/50 mm, peso specifico di 140 gr/m2

#### pressurizzatore:

a norma CE 220 Volt (1000 Watt)

#### ancoraggi:

nastro di poliestere al 100%, spigato, con carico di rottura di 1000 Kg, con fibbia a regolazione rapida



**SPECIFICHE FILES PRONTO STAMPA :** Formati accettati : .ai - .jpg - .pdf | Codifica colori : quadricromia (CMYK) | Risoluzione ottimale : scala 1:1 a 72 dpi

Peraria Srl a Socio unico - P.IVA 02503360048

Sede operativa: Via Toselli, 12 - 12020 Villafalletto (CN) - Italia - tel. +39 0171942206 - 942205 - Fax +39 0171942833 - info@peraria.com - www.peraria.com