

SCHEDA PRODOTTO
GONFIABILE AD ARIA FREDDA



MADE IN ITALY



Sferico C modello 1

DIMENSIONI INDICATIVE

PREDISPOSIZIONI:

- spazi A: n.3 striscioni movibili

INGOMBRI GRAFICI:

- spazio visibile
(ripetuto 3 volte sulla circonferenza)
- A: dim. 650x266 cm

DOTAZIONI:

- n.1 pressurizzatore esterno
- n.1 manichetta di collegamento
- n. 6 funi di ancoraggio aeree
- n. 6 ancoraggi a terra
- n.1 borsa contenitore
- n.1 libretto di uso e manutenzione per il gonfiabile
- n. 1 libretto di uso e manutenzione per il pressurizzatore

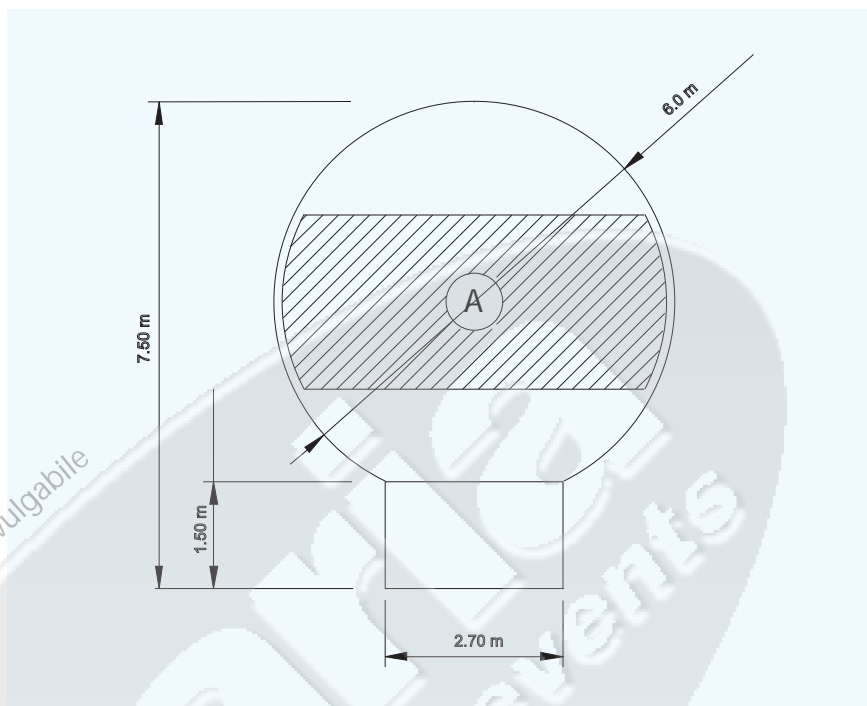


IMMAGINE DI ESEMPIO :



CARATTERISTICHE TECNICHE:

tessuto del gonfiabile:

poliestere al 100%, resinato, finissaggio con spalmatura poliuretanic, ingnifugo (EN 533/94: classe 1), repellente all'acqua, resistente ai raggi UV, solidità colore di 8/8, resistenza alla rottura di 1300N/50 mm, peso specifico di 140 gr/m²

pressurizzatore:

a norma CE 220 Volt (200 Watt)

ancoraggi:

nastro di poliestere al 100%, spigato, con carico di rottura di 450 Kg, con fibbia a regolazione rapida

SPECIFICHE FILES PRONTO STAMPA : Formati accettati : .ai - .jpg - .pdf | Codifica colori : quadricromia (CMYK) | Risoluzione ottimale : scala 1:1 a 72 dpi

Peraria Srl a Socio unico - P.IVA 02503360048

Sede operativa: Via Toselli, 12 - 12020 Villafalletto (CN) - Italia - tel. +39 0171942206 - 942205 - Fax +39 0171942833 - info@peraria.com - www.peraria.com