

SCHEDA PRODOTTO
GONFIABILE AD ARIA FREDDA


MADE IN ITALY



Totem speciale modello h 3mt

PREDISPOSIZIONI:

- spazio A : grafica fissa

INGOMBRI GRAFICI:

- grafica fissa
- A:** dim. 120x300 cm

EQUIPMENTS:

- n.1 ventola interna
- n. 2 corde di ancoraggio aereo
- n. 3 ancoraggio a terra
- n.1 borsa contenitore
- n.1 libretto d'uso e manutenzione

DIMENSIONI INDICATIVE

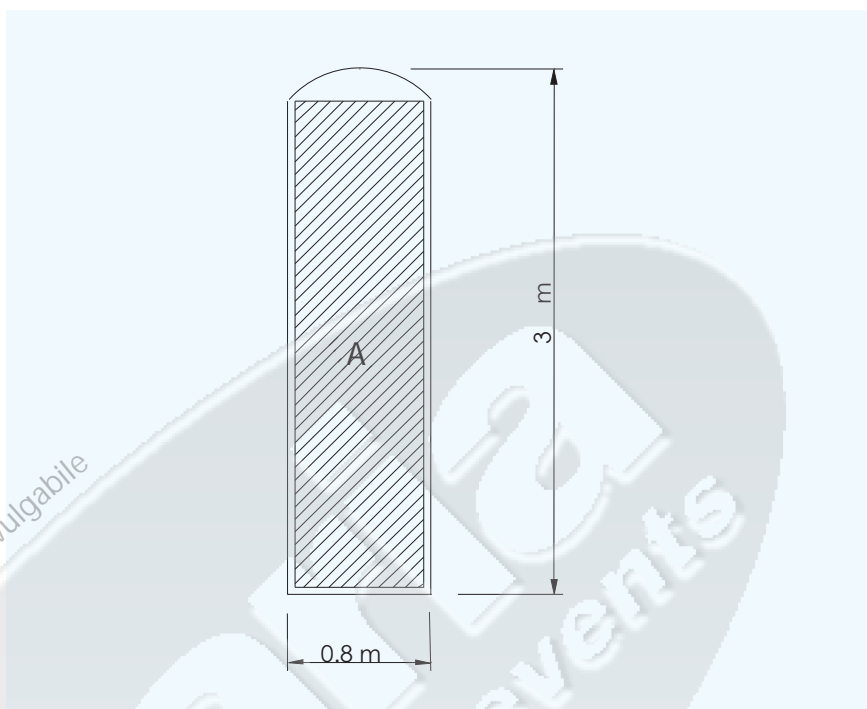


IMMAGINE ESEMPLIFICATIVA



CARATTERISTICHE TECNICHE:

tessuto del gonfiabile:

poliestere al 100%, resinato, finissaggio con spalmatura poliuretanic, ingnifugo (EN 533/94: classe 1), repellente all'acqua, resistente ai raggi UV, solidità colore di 8/8, resistenza alla rottura di 1300N/50 mm, peso specifico di 140 gr/m²

pressurizzatore:

a norma CE 220 Volt (200 Watt)

ancoraggi:

nastro di poliestere al 100%, spigato, con carico di rottura di 1000 Kg, con fibbia a regolazione rapida

SPECIFICHE FILES PRONTO STAMPA: Formati accettati: .ai - .jpg - .pdf | Codifica colori: quadricromia (CMYK) | Risoluzione ottimale: scala 1:1 a 7

Peraria Srl a Socio unico - P.IVA 02503360048

Sede operativa: Via Toselli, 12 - 12020 Villafalletto (CN) - Italia - tel. +39 0171942206 - 942205 - Fax +39 0171942833 - info@peraria.com - www.peraria.com