

## Parete Rettangolare per Semicupola small 1

### PREDISPOSIZIONI:

- spazi A: striscione mobile
- spazi B: tenda grafica

### INGOMBRI GRAFICI:

- Fronte
- A: totale dim. 545x349 cm
- Tenda
- B: dim. 155x220 cm

### DOTAZIONI:

- n.1 pressurizzatore esterno
- n.1 manichetta di collegamento
- n. 4 funi di ancoraggio aeree
- n. 6 ancoraggi a terra
- n. 2 ancoraggi di sicurezza  
per collegamento a semicupola small 1
- predisposizione sul fronte per  
fissaggio tenda oscurante
- n. 1 tenda oscurante dim. 310x220 cm
- n.1 borsa contenitore
- n.1 libretto di uso e manutenzione  
per il gonfiabile
- n. 1 libretto di uso e manutenzione  
per il pressurizzatore

### CARATTERISTICHE TECNICHE:

#### tessuto del gonfiabile:

poliesteri 100%, resinato, finissaggio con spalmatura poliuretanic, ignifugo (EN 533/94: classe 1), repellente all'acqua, resistente ai raggi UV, solidità colore di 8/8, resistenza alla rottura di 1300N/50 mm, peso specifico di 140 gr/m<sup>2</sup>

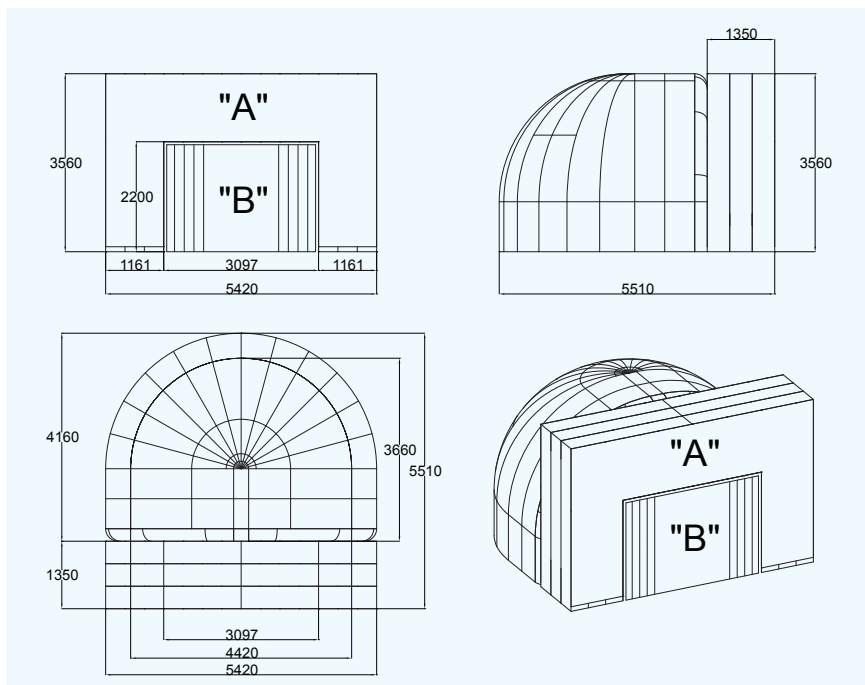
#### pressurizzatore:

a norma CE 220 Volt (200 Watt)

#### ancoraggi:

nastro poliesteri 100%, spigato, carico di rottura di

### DIMENSIONI INDICATIVE



### IMMAGINE DI ESEMPIO :



SPECIFICHE FILES PRONTO STAMPA : Formati accettati : .ai - .jpg - .pdf | Codifica colori : quadricromia (CMYK) | Risoluzione ottimale : scala 1:1 a 72 dpi